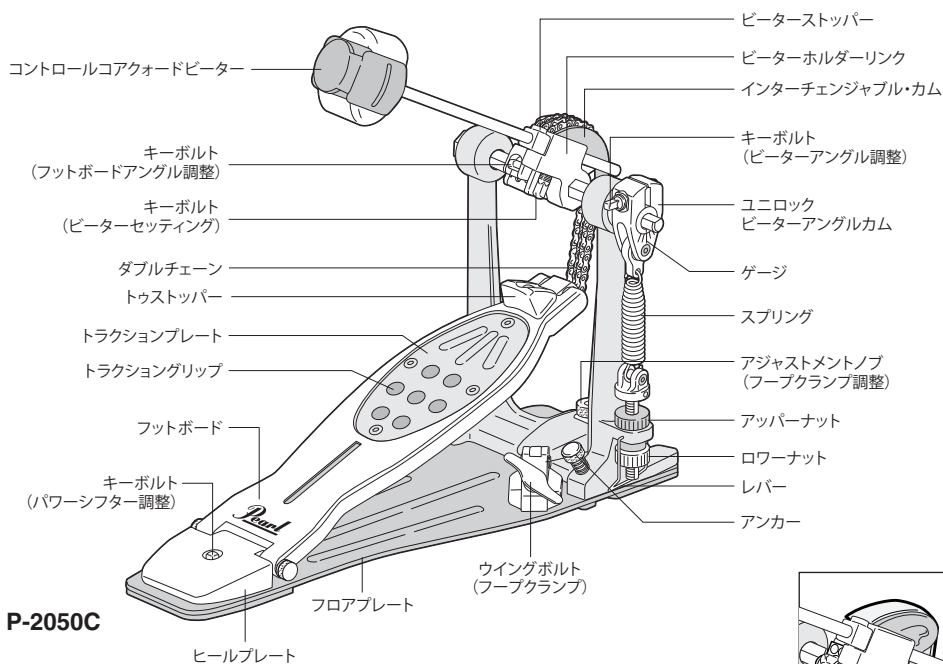


PEARL DRUM PEDAL

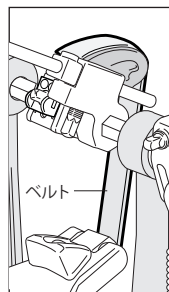
P-2050C / P-2050B

取扱説明書

この度は、P-2050C/P-2050Bドラムペダルをお買い上げいただき誠にありがとうございます。
製品の機能を十分に発揮してお使いいただくために、この取扱説明書をぜひご覧ください。



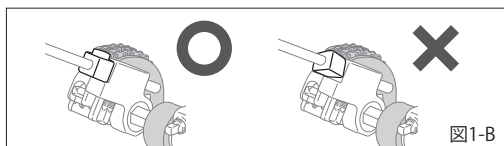
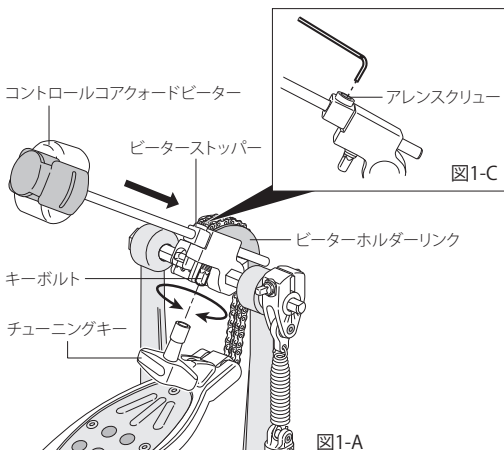
P-2050C



P-2050B

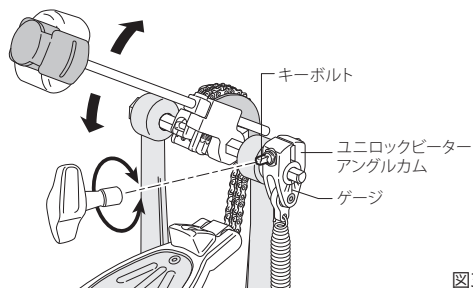
コントロールコアクォードビーターのセッティング

ビーターホルダーリンクにビーターストップパーが当たるまでコントロールコアクォードビーターを差し込み、付属のチューニングキーでキーボルトをしっかりと固定します(図1-A)。その際、ビーターストップパーがビーターホルダーリンクにしっかりと当たっている事をご確認ください(図1-B)。ビーターストップパーのポジションを変更する場合は、付属の六角レンチでビーターストップパーのアレンスクリューをゆるめます。お好みのポジションが決まったらビーターストップパーの向きに注意してアレンスクリューを締め直してください(図1-C)。



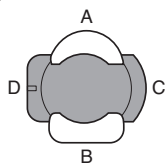
ビーターアングルの調整

ビーターの角度はユニロックビーターアングルカムをゆるめることで、スプリングのテンションを変えずに調整できます。アングルが決まったらキーボルトを締めて固定してください(図3)。セッティングの際はユニロックビーターアングルカムに刻まれているゲージの目盛りを参考にしてください。



コントロールコアクォードビーター

スタンダードなフェルト(A、B)とハードな樹脂(C、D)の2タイプの素材を使用し、それぞれ異なる形状をもたせた4ウェイビーター。AとCは縦Rでヘッドをヒットし、BとDは横Rでヒットします(図4)。



ビーター面	表面素材	サウンド
A	フェルト	するどいアタックで柔らかい音
B	フェルト	丸いアタックで柔らかい音
C	プラスチック	するどいアタックで固い音
D	プラスチック	丸いアタックで固い音

ヒント

ビーターストップパーは、セッティングを再現する際にも効果的です。

ヒント

ビーターストップパーの初期設定は、ビーターホルダーリンクの窓にあるインデックスマークと、シャフト上のラインが合わさった位置です(図2)。

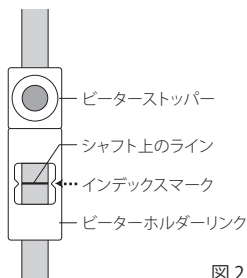


図2

図3

図4

フットボードアングルの調整

フットボードの角度はピーターの角度を変えることなく3段階の調整が可能です。角度を調整するには、まずピーターをとりはずしてください。次にチェーンのドライヴコネクターのキーボルトをゆるめ、ドライヴコネクターの取り付け位置を前後にスライドします。位置が決まりましたらキーボルトをしっかりと締め、ピーターを取り付けてください(図5)。

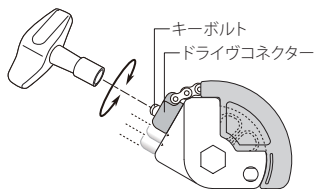


図5

スプリングテンションの調整

P-2050C / P2050B にはスプリングテンションを簡単かつ確実にロックできる"クリックロック"機構が搭載されております。スプリングテンションを調整するには、まずレバーを上げて解除し(図6-B)、アッパーナットをゆるめます。テンションを強くしたい場合はローナットを締め、テンションを弱くしたい場合は逆にローナットをゆるめます(図6-A)。

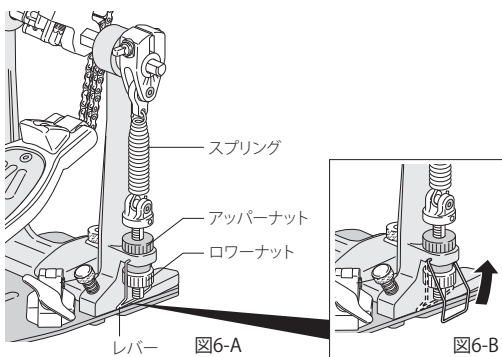


図6-A

図6-B

好みのテンションが決まりましたらアッパーナットとローナットをしっかりと締めてください(このシステムは、調整後のゆるみを防ぐダブルナット方式ですので双方のナットを十分に締めてください)。最後にレバーをしっかりとローナットの溝にカチッとはまるまで下げてください(図7)。

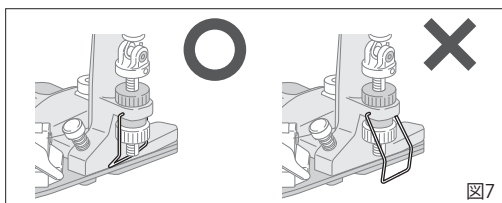


図7

トウストッパー

トウストッパーは取り外し可能です。不要の場合は、キーボルトをゆるめはずしてください(図8)。



図8

アンカーボルト

ペダル本体の動きを防ぐためのストッパーです。アンカーボルトを時計回りに回すことで剣先が出ます。床面にキズをつける恐れがありますので、状況に応じてお使い下さい(図9)。

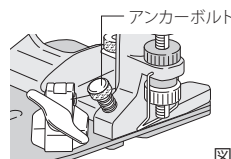


図9

フープクランプシステム

バスドラムのフープをフープクランプではさみ、ウイングボルトを締めてペダルを固定します。工場出荷時には、厚め、薄めのフープにも対応できるようにセッティングされておりますが、フープの厚さが合わない場合やペダルが浮き上がってしまう場合は、付属の六角レンチでアジャストメントノブのアレンスクリューをゆるめ、アジャストメントノブを回して調整してください。調整が終わったら、アレンスクリューを締めて固定してください(図10)。

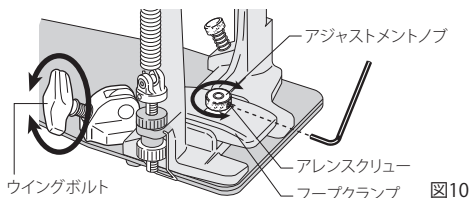


図10

インターチェンジャブルカム

出荷時に装備されたブラックカムと付属の3つのカムの計4タイプのカムを自由に付け替えることによって、それぞれ異なるアクションのフィールが得られるシステムです。

信頼性のあるパールのオリジナルアクションをベースにしたさまざまな踏みごたえを、一挙に4通りも味わうことができます。

カムを付け替えるには、ホイールのリリースボタンを押しながらカムを矢印の方向に引き抜きます(図11)。

新たに取り付けるカムはリリースボタンを離した状態でまっすぐはめ込んでください(図12)。その際、カムが正しく固定されたことを必ず確認してください。

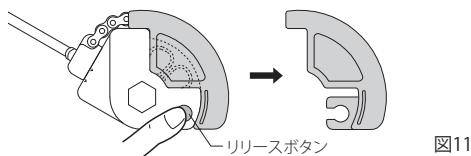


図11

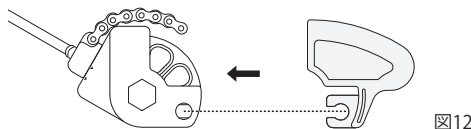


図12

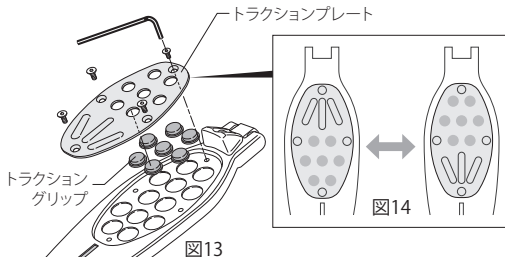
注意

- カムを取り付けの際、無理に押し込むと破損します。正しく取り付ければぴったりと密着してホイールに収まりますので、カムの向きを調整してください。
- カムを取り外したまま使用しないでください。故障の原因となります。

トラクションプレート / トラクショングリップの設定

フットボードに埋め込まれたトラクショングリップは、個別にとりはずすことでフットボード表面の滑り具合を微調整することができます。トラクショングリップをはずすには、付属の六角レンチでトラクションプレートのネジをはずしてください。お好みのセッティングになりましたらトラクションプレートを戻して、ネジをしっかりと締めなおしてください(図13)。

また、トラクションプレートは上下逆に取り付けることもできます(図14)。



注意

- トラクションプレートの4本のネジは必ず均等に締めてください。片締めをして無理にネジを締めると、プレート、ネジ、さらにはフットボードを破損するおそれがあります。
- また、4本のネジは常に点検し、ゆるんだら六角レンチで締めてください。トラクションプレートを取りはずした状態のままでは絶対に使用しないでください。ケガをする恐れがあります。

パワーシフター

フットボードを前後にスライドさせることで、3つの異なるアクションを設定することができます。工場出荷時はBの位置で設定されています。A、Cの位置に変えるにはヒールプレートのキーボルトをゆるめ、お好みの位置にフットボードをずらしてください。設定が決まりましたらキーボルトをしっかりと締めなおしてください(図15)。

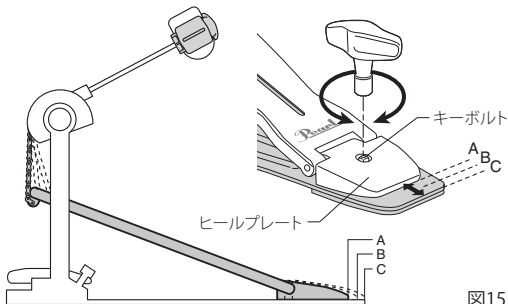


図15

- 踏み込んだパワーがダイレクトに伝わる、踏みごたえのあるポジション。
- 素直なアクションが得られるノーマルポジション。
- スピーディーなフットワークに対応するポジション。

付属品				オプション	
ブラック	ホワイト	ブルー	レッド	パープル	イエロー

ブラック : パールのオリジナルサイズの真円カムで、パワーがあり、素直でくせのないアクション。

ホワイト : ブラックカムをひとまわり大きくした真円のカムで、全体的に軽めのアクション。

ブルー : 回転軸が中心からずれたカム(偏芯カム)で、踏み始めは軽く徐々にスピードが加速していくアクション。

レッド : 回転軸が中心からずれたカム(偏芯カム)で、細かいフットワークに応えるトラディショナルなアクション。

パープル : レッドカムのスピードと、ブルーカムのパワーをバランス良く取り入れたアクション。(オプション)

イエロー : ダイレクトドライブの独特な感触を再現した、高速プレイを追及するドラマーに最適なアクション。(オプション)

フロアプレート

フロアプレート裏面のゴムは、ほこりなどが付着するとグリップ力が落ちてしまいます。その場合は湿らせた布等で拭き取ってください。

▲ 注意

- ◆ アレンスクリューがゆるんだ場合には、付属の六角レンチで締め直して下さい。また、チェーン、カムローラー、フットボードヒンジなどの可動部分には時おり注油(グリス等)してください。
- ◆ NiNJAベアリングには、NiNJAオイル以外は注油しないでください。

オプション(別売り)

● ベルトアセンブリ (BCA-250)

P-2050C チェーンドライブペダルは、オプションのベルトアセンブリでベルトドライブに変えることができます。

● NiNJA[®] オイル (OL-300)

P-2050C / P-2050B は高性能のNiNJAベアリングを搭載しており、スピードに優れたスムーズな動作性を実現しております。この動作性を維持するためにはNiNJAオイルを定期的に注油することをお勧めします(図16)。

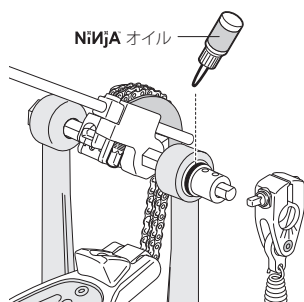


図16

Pearl

パール楽器製造株式会社

〒276-0034 千葉県八千代市八千代台西10-2-1
電話：047-484-9111 (代表)

〒276-0046 千葉県八千代市大和田新田593-1
電話：047-450-1090 (テクニカルサポート)

<http://www.pearlgakki.com>

製品改良のため予告なくデザイン・仕様を変更する場合がありますので御了承下さい。

Printed in China

-1601-